

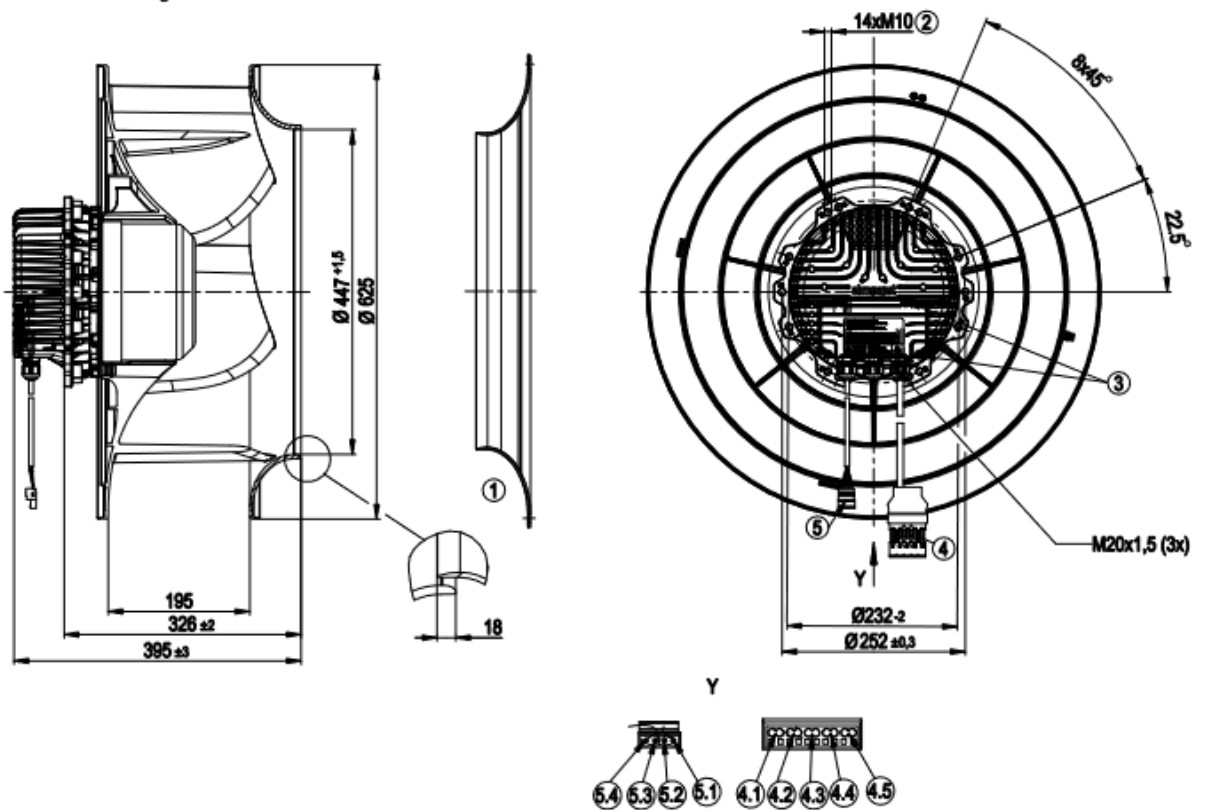
ebm-papst R3G595-AB23-08

R3G595-AB23-08
Stulz GmbH

Operating instructions

3. TECHNICAL DATA

3.1 Product drawing



All dimensions in mm.

1	Accessory part: inlet ring 59520-2-2943 not included in scope of delivery
2	Max. clearance for screw 25 mm
3	Tightening torque 3.5 ± 0.5 Nm
Y	View Y
4	Plug WAGO no. 0770-001/K011-0174/0000-0300, mating connector (not included), cable Ölflex Classic 110 gray 4G2.5 m. GNYE
4.1	not used
4.2	PE
4.3	L1
4.4	L2
4.5	L3
5	4-pole header, contact spacing 5, WAGO no. 231-604, mating connector (not included), cable Ölflex Classic 110 gray 4x 0.75 without GNYE
5.1	GND
5.2	0 - 10 V / PWM
5.3	COM
5.4	NC

translation of the original operating instructions

Параметр	Значение
Фирма	ebm-papst
Страна	Германия

Серия	RadiPac (EC центробежные вентиляторы)
Модель/Артикул	R3G595-AB23-08
Тип двигателя	EC-двигатель (электронно-коммутируемый)
Напряжение питания	380 - 480 В (3 фазы)
Частота сети	50/60 Гц
Входная мощность	Около 3000 - 4000 Вт (в зависимости от режима)
Тип управления	0-10 В / ШИМ / MODBUS RTU
Материал колеса	Литой алюминий / Высокопрочный композит
Степень защиты	IP54
Класс изоляции	F