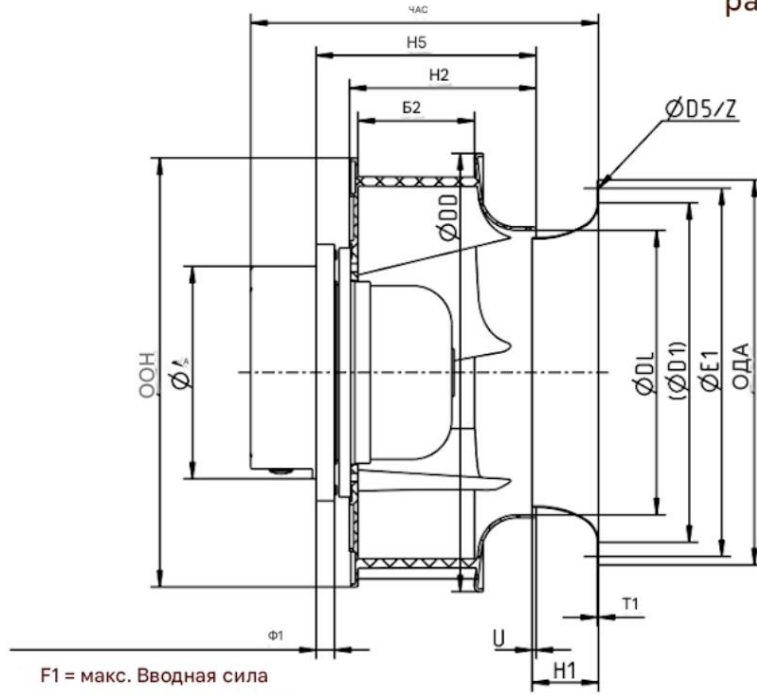
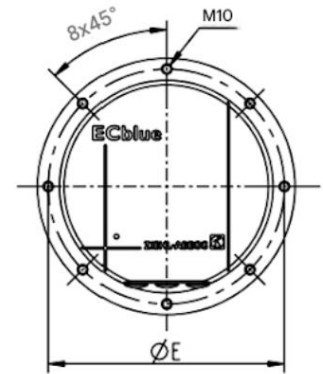


Характеристика	Значение
Фирма-изготовитель	ZIEHL-ABEGG SE
Страна изготовления	Германия
Серия / Тип	Срго / Свободное рабочее колесо
Модель (Артикул)	RH63V-ZIK.GG.1R
Диаметр крыльчатки	630 мм
Тип двигателя	3~ AC (переменный ток)
Материал колеса	Композитный материал ZAMID
Направление вращения	Вправо (по часовой стрелке)
Класс защиты	IP54

Ohne Lüfterrad und Düse dargestellt! Показан без рабочего колеса и впускного кольца!



F1 = макс. Вводная сила
макс. глубина винта



Л-КЛ-2800

Тип вентилятора Тип вентилятора	Артикул-Нр. Артикул №.	Контроллер		B2	ДА	ДД	ДЛ	DN	Д1	Д5Е	Е1	Ф1	Ч	Н1	Н2	Н5	Т1	У	з		
RH63V-ZIK.GG.1R	113 944 113 945	Базовый Премиум	25	228	180	745	656	418	644	510	11,5	252	720	20	479	95	283	320	1,5	6,5	6x60°

