

свободнопрограммируемые и конфигурируемые контроллеры Контроллеры

Интегрированные решения для управления комнатными системами

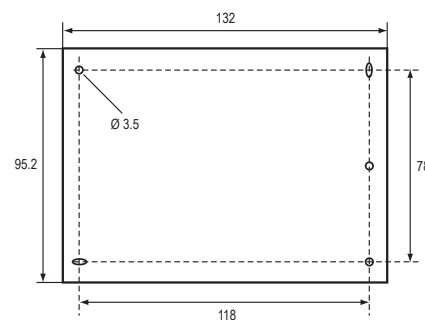
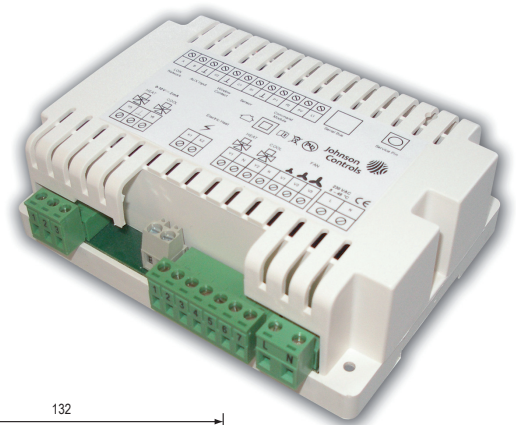
AD-IRC, версия 2

Интегрированное решение для управления комнатными системами

Интегрированное решение для комнатного управления обеспечивает управление системами отопления, кондиционирования, освещения и светозащитными жалюзи в офисах, небольших конференц-залах и других общественных помещениях в единой согласованной системе управления с единым для помещения интерфейсом управления. Интегрированный комнатный контроллер AD-IRC является в этой системе LonWorks®-совместимым ведущим устройством. Контроллер AD-IRC обеспечивает непосредственное управление фэнкойлами с нагревателями и охладителями, электрическим калорифером и 3-скоростным вентилятором. Также он может управлять радиаторами, прецизионными кондиционерами, агрегированными вентиляторами, охлаждающими балками и охлаждающими потолками. Контроллер монтируется в корпус устройства или в другой защитный кожух. Одна или две зоны освещения в помещении и, дополнительно, жалюзи управляются вспомогательными модулями AD-IRL, AD-IRS и AD-ILS, которые могут монтироваться непосредственно в потолочных нишах. Уставка комфортной температуры помещения, режим работы и скорость вращения вентилятора могут быть заданы с комнатных датчиков с цифровым дисплеем и передатчиком ИК-сигнала. Режим работы системы освещения и жалюзи может задаваться с проводного модуля. Контроллер отвечает требованиям LonMark® по совместимости с другими сетевыми датчиками и устройствами. Контроль и управление может осуществляться через LonWorks®-совместимую диспетчерскую систему, включающую модуль сетевого управления Metasys® NCM и сетевой контроллер NAE, которые интегрируют системы помещения в систему управления зданием.

Характеристики

- Единое средство управления системами обеспечения комфорта в помещении (управление температурой, качеством воздуха, освещением и жалюзи).
- Привлекательный дизайн настенного модуля управления, оснащенного ЖК-дисплеем с подсветкой и кнопками управления климатическими системами, освещением и жалюзи.
- Блочно-модульное конфигурирование аппаратных устройств управления климатическими системами, освещением и жалюзи с простым подключением по последовательной шине.
- Независимое питание 230 VAC каждого устройства.
- Управление фэнкойлами или охлаждающими потолками.
- Регулирование скорости вращения вентиляторов.
- Контроль качества воздуха в помещении.
- Конфигурирование и отладка работы по LonMark-совместимой сети LonWorks или с помощью специальной сервисной программы.
- Все параметры настройки содержатся в сетевом профиле LonMark.
- Различные режимы работы в зависимости от присутствия или отсутствия людей в помещении.
- Единый интерфейс управления интегрированной системой по сети LonWorks.
- Профиль LonMark Space Comfort.
- Подключение к сетевому контроллеру системы Metasys по сети Lonworks.
- Независимая работа с настройками по умолчанию.
- Энергонезависимая память (флэш и E²PROM).



Размеры в мм



Интегрированный
модуль управления
освещением AD-IRL

Интегрированный модуль
управления освещением и



Принадлежности для управления
комнатными системами AD-IRC

свободнопрограммируемые и конфигурируемые контроллеры

Контроллеры

AD-IRC, версия 2

Интегрированное решение для управления комнатными системами

Код заказа	Описание
Контроллеры	
AD-IRC4205-2	IRC-контроллер ОВиК (версия 2) с интерфейсом LonWorks® и последовательной интерфейсной шиной; напряжение питания 230 VAC; 4 аналоговых выхода (0–10 В) для управления нагревателем/охладителем, скоростью вращения вентилятора или приточной заслонкой; релейный выход для электронагревателя (2 кВт); релейные выходы для 3-скоростного вентилятора (3 А).
AD-IRC4245-2	IRC-контроллер ОВиК (версия 2) с интерфейсом LonWorks® и последовательной интерфейсной шиной; напряжение питания 230 VAC; 2 аналоговых выхода (0–10 В) для управления нагревателем/охладителем, скоростью вращения вентилятора или приточной заслонкой; 2 симистора для управления нагревателем/охладителем; релейный выход для электронагревателя (2 кВт); релейные выходы для 3-скоростного вентилятора (3 А).
Модули расширения	
AD-IRL1025-0	IRC-модуль управления освещением с последовательной интерфейсной шиной (для контроллера ОВиК), напряжение питания 230 VAC, 2 выхода управления освещением (вкл./выкл., 230 VAC).
AD-IRL2025-0	IRC-модуль управления освещением с последовательной интерфейсной шиной (для контроллера ОВиК), напряжение питания 230 VAC, 2 выхода управления освещением (вкл./выкл., 230 VAC), регулирование яркости освещения.
AD-DAL1045-0	IRC-модуль управления освещением с интерфейсом DALI, с последовательной интерфейсной шиной, напряжение питания 230 VAC, 4 группы осветительных устройств, 16 ламп с балластами DALI.
AD-ILS1035-0	IRC-модуль управления освещением и жалюзи с последовательной интерфейсной шиной (для контроллера ОВиК), напряжение питания 230 VAC, 2 выхода управления освещением (вкл./выкл.) и 1 выход управления жалюзи (230 VAC).
AD-IRS1035-0	IRC-модуль управления жалюзи с последовательной интерфейсной шиной (для контроллера ОВиК), напряжение питания 230 VAC, 3 выхода управления жалюзи (230 VAC).
Комнатные модули управления с датчиками температуры	
AD-IRM1005-0	Интегрированный комнатный модуль управления с последовательной интерфейсной шиной (для контроллера ОВиК), управление системами ОВиК, 80 x 80 мм.
AD-IRM1015-0	Интегрированный комнатный модуль управления с последовательной интерфейсной шиной (для контроллера ОВиК), 2 кнопки управления освещением, 80 мм x 120 мм.
AD-IRM1025-0	Интегрированный комнатный модуль управления с последовательной интерфейсной шиной (для контроллера ОВиК), 2 кнопки управления освещением, 1 кнопка управления жалюзи, 80 мм x 120 мм.
AD-IRM1035-0	Интегрированный комнатный модуль управления с последовательной интерфейсной шиной (для контроллера ОВиК), 2 кнопки управления освещением, 2 кнопки управления жалюзи, 80 мм x 120 мм.
AD-LCD1005-0	Комнатный датчик с ЖК-дисплеем и последовательной интерфейсной шиной, управление системами ОВиК, 2 зоны управления освещением, 2 зоны управления жалюзи.
AD-RCL1005-0	Пульт дистанционного управления, управление системами ОВиК, 2 зоны управления освещением, 2 зоны управления жалюзи.
Комнатные модули с датчиками температуры	
TM-2140-0000	Комнатный модуль, датчик NTC 10К.
TM-2150-0000	Комнатный модуль, датчик NTC 10К, кнопка выбора режима (наличие/отсутствие людей в помещении).
TM-2160-0000	Комнатный модуль, датчик NTC 10К, ручка настройки температуры в пределах +12 °C...+28 °C, кнопка выбора режима (наличие/отсутствие людей в помещении).
TM-2160-0002	Комнатный модуль, датчик NTC 10К, ручка настройки температуры в пределах +12 °C...+28 °C, регулирование скорости вращения вентилятора (3 скорости), кнопка выбора режима (наличие/отсутствие людей в помещении).
TM-2160-0005	Комнатный модуль, датчик NTC 10К, ручка настройки температуры (теплее/холоднее), кнопка выбора режима (наличие/отсутствие людей в помещении).
TM-2160-0007	Комнатный модуль, датчик NTC 10К, ручка настройки температуры (теплее/холоднее), регулирование скорости вращения вентилятора (3 скорости), кнопка выбора режима (наличие/отсутствие людей в помещении).
TM-2190-0000	Комнатный модуль, датчик NTC 10К, ручка настройки температуры в пределах +12 °C...+28 °C.
Принадлежности	
AD-IPL1005-0	Комплексный датчик со встроенным приемником ИК-сигнала и последовательной интерфейсной шиной.
AD-RIR1005-0	Приемник ИК-сигнала с последовательной интерфейсной шиной.
TE-9100-8502	Встраиваемый температурный датчик NTC 10к.
AD-IRL1025CK-0	Комплект разъемов для AD-IRL1025-0 (питание + 2 цепи управления освещением).
AD-IRL2025CK-0	Комплект разъемов для AD-IRL2025-0 (питание + 2 цепи управления освещением/яркостью).
AD-IRS1035CK-0	Комплект разъемов для AD-IRL1035-0 (питание + 3 цепи управления жалюзи).
AD-ILS1035CK-0	Комплект разъемов для AD-IRL1035-0 (питание + 2 цепи управления освещением+ 1 контур управления яркостью).
AD-IRCBL911S-0	Кабель последовательной шины RJ9 — RJ11, длина 30 см.
AD-IRCBL911L-0	Кабель последовательной шины RJ9 — RJ11, длина 6 м.
AD-IRCBL99S-0	Кабель последовательной шины RJ9 — RJ9, длина 30 см.
AD-IRCBL99L-0	Кабель последовательной шины RJ9 — RJ9, длина 6 м.
AD-IRCKJ09-0	Разъемы RJ9, 50 шт.
AD-IRCKJ11-0	Разъемы RJ11, 50 шт.